

## Demarec DCC25 Abbruchscherer Highlights



Große Öffnungsweite und hohe Eindringkraft

Hydraulikkomponenten geschützt im Gehäuse innenliegend

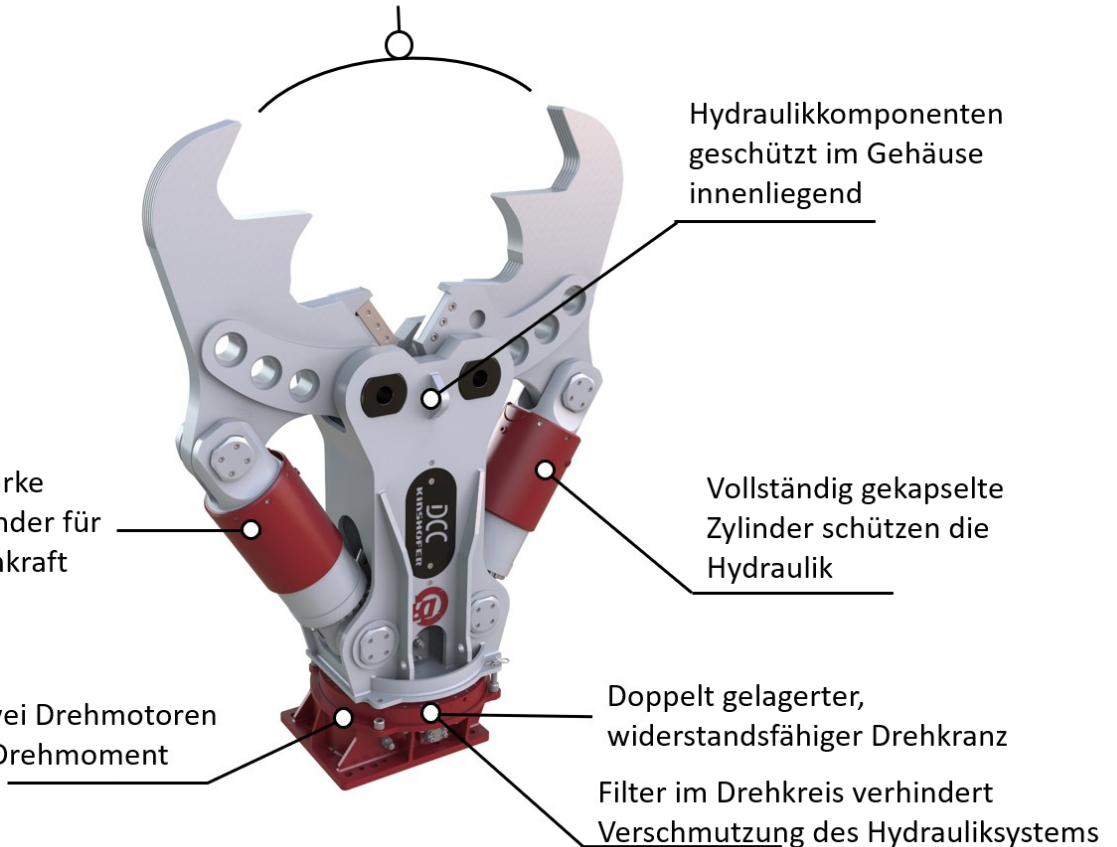
Zwei leistungsstarke DemaPower Zylinder für noch mehr Brechkraft

Vollständig gekapselte Zylinder schützen die Hydraulik

Genaueres Arbeiten: zwei Drehmotoren sichern Position und Drehmoment

Doppelt gelagerter, widerstandsfähiger Drehkranz

Filter im Drehkreis verhindert Verschmutzung des Hydrauliksystems

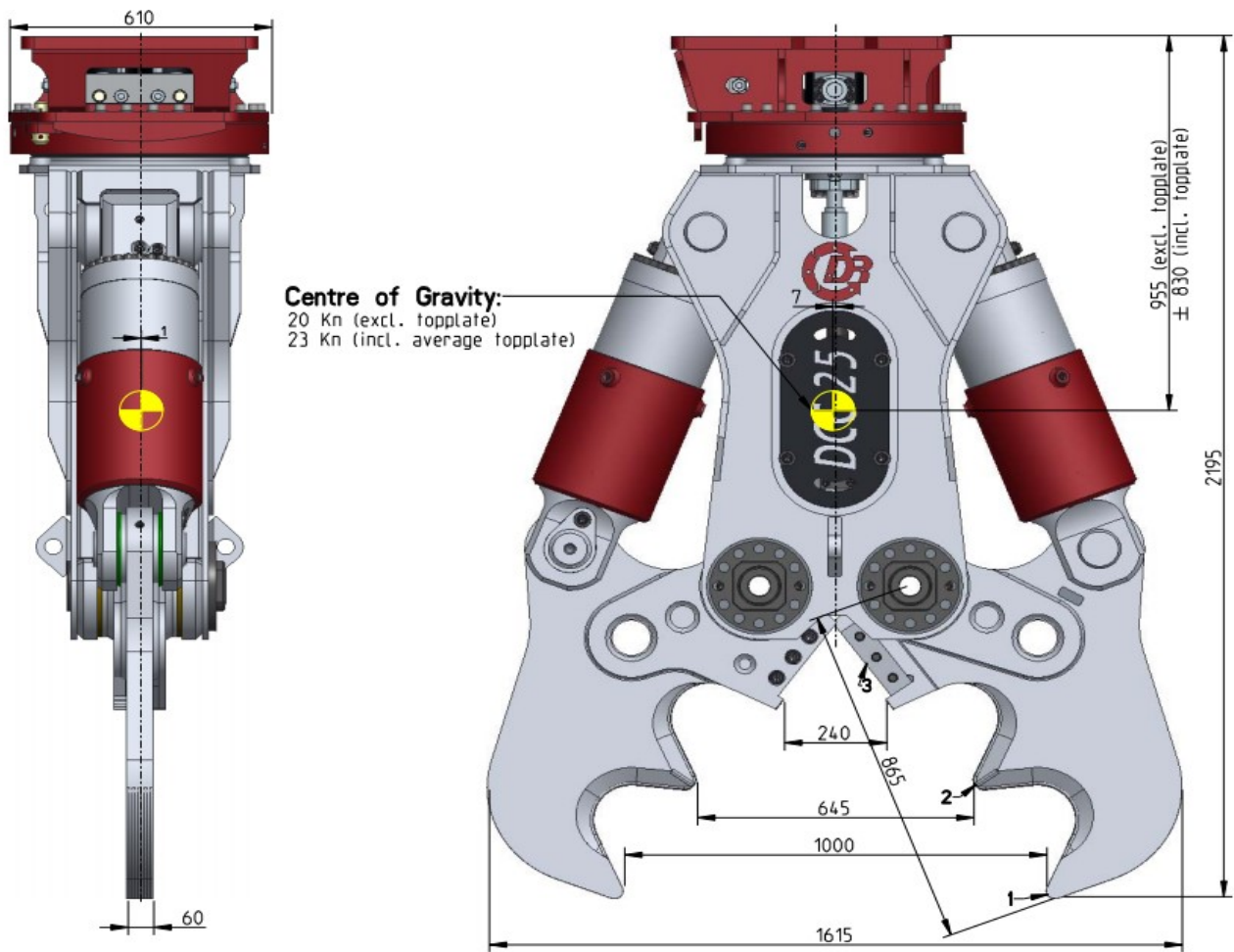


DCC Abbruchscheren mit zwei Zylindern sind speziell für den Rückbau von Objekten mit großen Wandstärken und Armierungen entwickelt: Zum Beispiel Brückenpfeiler, schwere Fundamente, Viadukte. Das 2-Zylinder-Konzept erlaubt eine symmetrische Bauform, damit sind die Scheren auch besonders gut für Longfront-Einsätze geeignet. Durch die beiden DemaPower-Zylinder besitzt die Schere 20% mehr Brechkraft als herkömmliche Scheren.

### Anwendungsgebiete

- Primär- und Sekundärabbruch
- Longfront-Abbruch
- Rückbau von großen Pfeilern und Fundamenten

## Demarec DCC25 Abbruchschere Technische Daten



### Technische Daten DCC25

Baggerdienstgewicht	18-25t
Einsatzgewicht	2000kg
Öffnungsweite	1000mm
Gebisstiefe	865mm
Länge Schneidmesser	200mm
Schließkraft Mitte	1610kN
Schließkraft Vorderzahn	1050kN
Betriebsdruck Öffnen/Schließen	380bar
Ölbedarf Öffnen Schließen	150-250l/min
Betriebsdruck Rotation	140bar
Ölbedarf Rotation	60l/min
Rückstaudruck	-
Zeit Öffnen/Schließen	2,3/3,3s