

## Demarec DCC30 Abbruchscherer Highlights



Große Öffnungsweite und hohe Eindringkraft

Hydraulikkomponenten geschützt im Gehäuse innenliegend

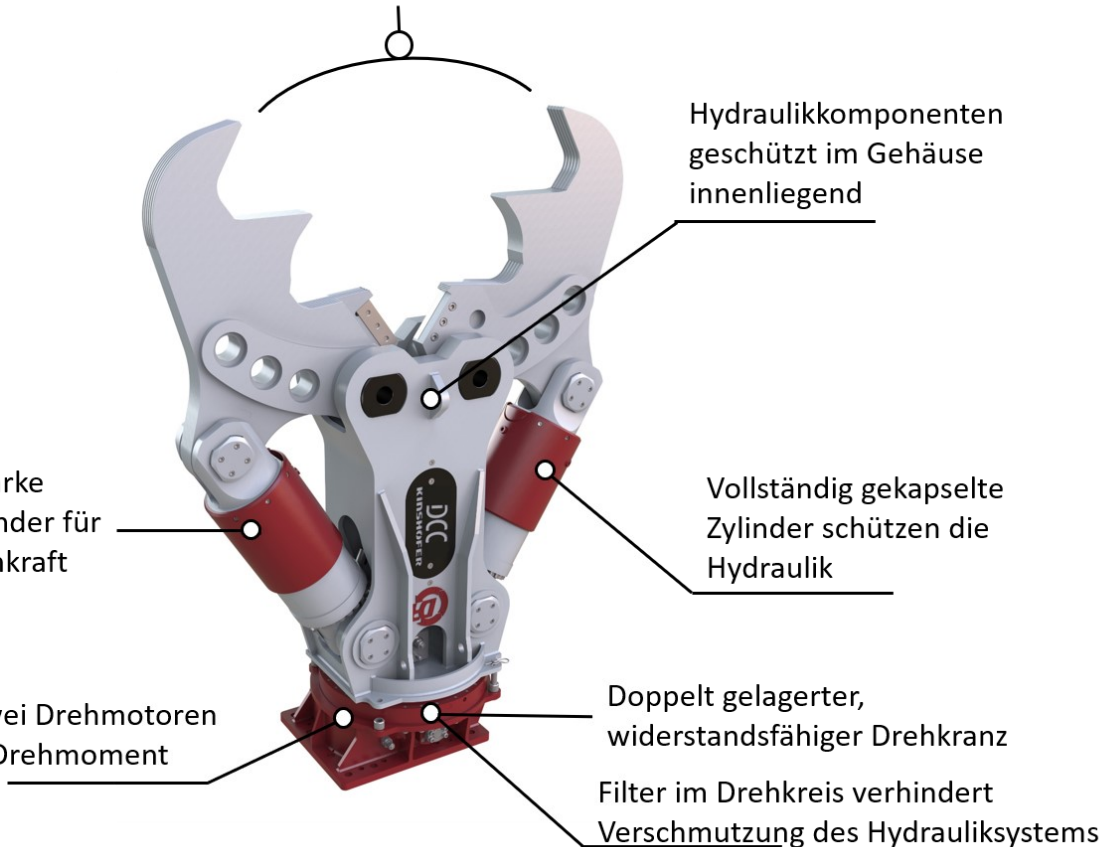
Zwei leistungsstarke DemaPower Zylinder für noch mehr Brechkraft

Vollständig gekapselte Zylinder schützen die Hydraulik

Genaueres Arbeiten: zwei Drehmotoren sichern Position und Drehmoment

Doppelt gelagerter, widerstandsfähiger Drehkranz

Filter im Drehkreis verhindert Verschmutzung des Hydrauliksystems

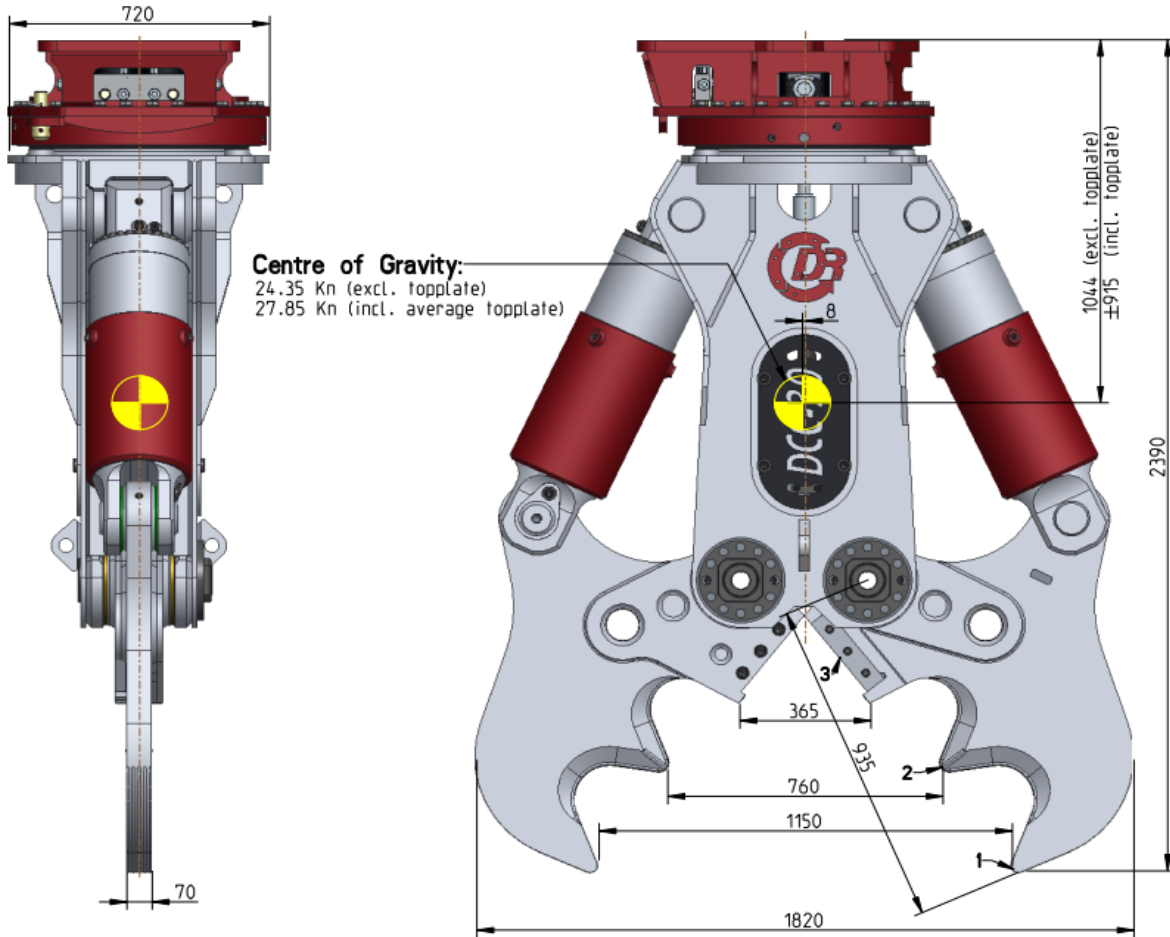


DCC Abbruchscheren mit zwei Zylindern sind speziell für den Rückbau von Objekten mit großen Wandstärken und Armierungen entwickelt: Zum Beispiel Brückenpfeiler, schwere Fundamente, Viadukte. Das 2-Zylinder-Konzept erlaubt eine symmetrische Bauform, damit sind die Scheren auch besonders gut für Longfront-Einsätze geeignet. Durch die beiden DemaPower-Zylinder besitzt die Schere 20% mehr Brechkraft als herkömmliche Scheren.

### Anwendungsgebiete

- **Primär- und Sekundärabbruch**
- **Longfront-Abbruch**
- **Rückbau von großen Pfeilern und Fundamenten**

## Demarec DCC30 Abbruchschere Technische Daten



### Technische Daten DCC30

Baggerdienstgewicht	20-35t
Einsatzgewicht	2425kg
Öffnungsweite	1150mm
Gebisstiefe	935mm
Länge Schneidmesser	250mm
Schließkraft Mitte	1925kN
Schließkraft Vorderzahn	1200kN
Betriebsdruck Öffnen/Schließen	380bar
Ölbedarf Öffnen Schließen	200-300l/min
Betriebsdruck Rotation	140bar
Ölbedarf Rotation	60l/min
Rückstaudruck	-
Zeit Öffnen/Schließen	2,5/3,4s