

Demarec Drehbare Kombischere DLC

Übersicht



	Baggerdienstgewicht in t			
	20	30	40	50
DLC25	18-25			
DLC30	22-35			
DLC45	32-50			

Modell		DLC25	DLC30	DLC45
Baggerdienstgewicht	t	18-25	22-35	32-50
Gewicht o. Kopfplatte	kg	1.880	2.455	3.085
Öffnungsweite	mm	785	875	980
Schließkraft Vorderzahn	t	70	80	110

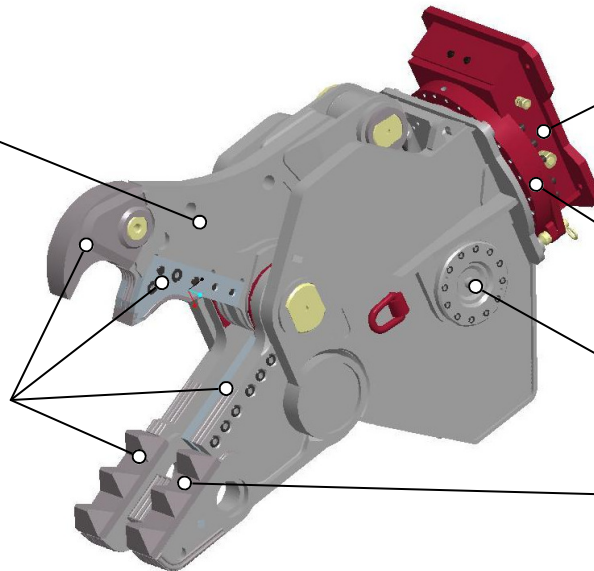
Stand: Juni 2015 - Irrtum und Änderungen vorbehalten
 Die enthaltenen Angaben können vom serienmäßigen Lieferumfang abweichen.

Demarec Drehbare Kombischere DLC Highlights



Große Schließkraft und
Öffnungsweite

Verschleißplatten und Zähne
schnell auf der Baustelle
wechselbar und austauschbar



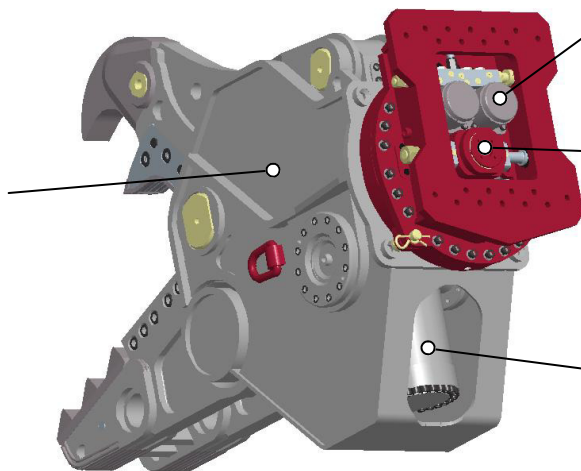
Zusätzliche Bohrung in der Dreh-
durchführung

Doppelt gelagerter Drehkranz

Robuste Zylinderaufhängung

Günstige Betriebskosten durch
drehbare Verschleißplatten

Überdrucksicherung im Regel-
kreis, die die Einwirkung unge-
wünschter Kräfte auf die
Maschine verhindert



Zwei Drehmotoren für bessere
Haltekraft und höhere
Rotationskräfte

Filter im Rotationskreis minimiert
Verschmutzung des Hydraulik-
systems

Zylinder mit Eilgangventil für gro-
ße Schließkräfte und kurze Zyk-
luszeiten

Anwendungsgebiete

- Abbruchschere für den Primär- und Sekundärabbruch

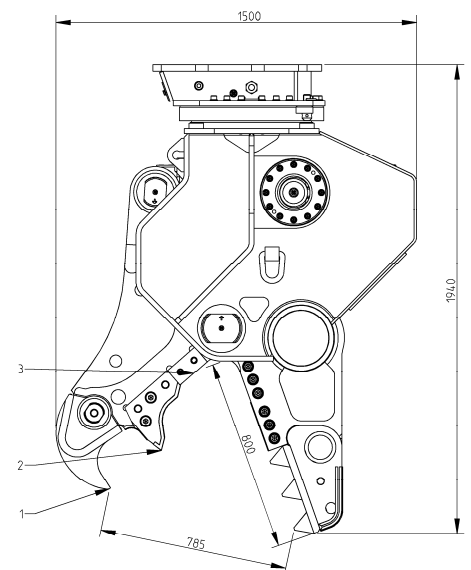
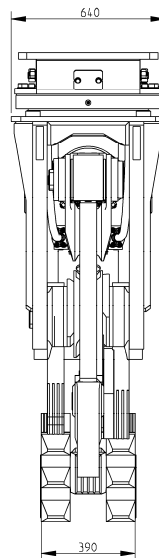
Stand: Juni 2015 - Irrtum und Änderungen vorbehalten
Die enthaltenen Angaben können vom serienmäßigen Lieferumfang abweichen.

Demarec Drehbare Kombischere DLC

Technische Daten

Demarec DLC25

Baggerdienstgewicht	18-25 t
Gewicht ohne Kopfplatte	1.880 kg
Schließkraft Vorderzahn	70 t
Öffnungsweite	785 mm
Gebisstiefe	800 mm
Breite Unterbacke	390 mm
Breite Oberbacke	90 mm
Länge Schneidmesser	400 mm
Öffnen / Schließen Pmax.	380 bar
Öldurchfluss	120-200 l/min
Rotation Pmax.	140 bar
Öldurchfluss	40-60 l/min
Zeit Öffnen / Schließen	2,5/2,5 Sek.



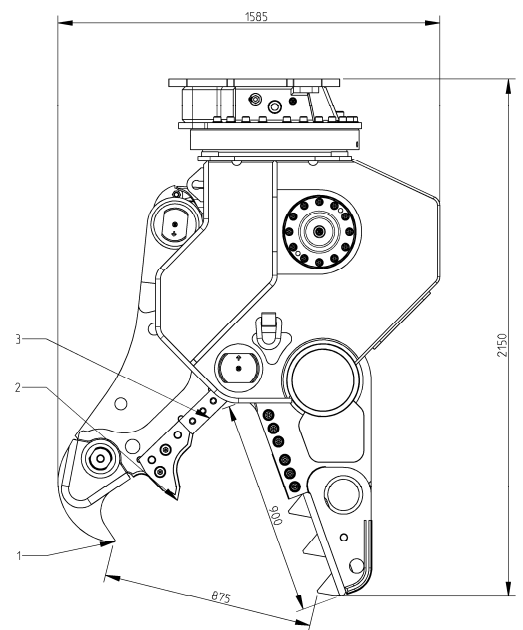
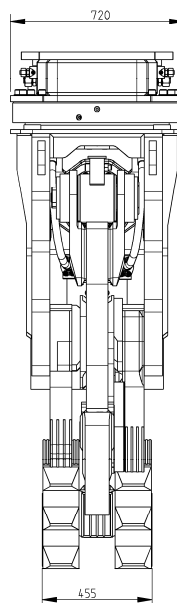
Stand: Juni 2015 - Irrtum und Änderungen vorbehalten
 Die enthaltenen Angaben können vom serienmäßigen Lieferumfang abweichen.

Demarec Drehbare Kombischere DLC

Technische Daten

Demarec DLC30

Baggerdienstgewicht	22-35 t
Gewicht ohne Kopfplatte	2.455 kg
Schließkraft Vorderzahn	80 t
Öffnungsweite	875 mm
Gebisstiefe	900 mm
Breite Unterbacke	455 mm
Breite Oberbacke	100 mm
Länge Schneidmesser	400 mm
Öffnen / Schließen Pmax.	380 bar
Öldurchfluss	150-250 l/min
Rotation Pmax.	140 bar
Öldurchfluss	40-60 l/min
Zeit Öffnen / Schließen	2,5/2,5 Sek.



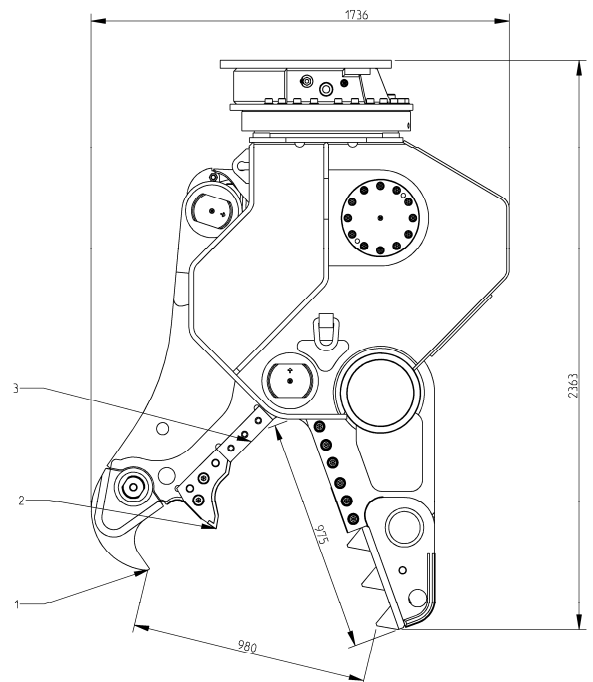
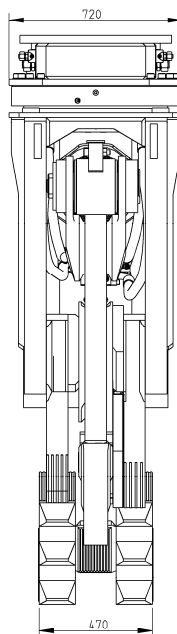
Stand: Juni 2015 - Irrtum und Änderungen vorbehalten
 Die enthaltenen Angaben können vom serienmäßigen Lieferumfang abweichen.

Demarec Drehbare Kombischere DLC

Technische Daten

Demarec DLC45

Baggerdienstgewicht	32-50 t
Gewicht ohne Kopfplatte	3.085 kg
Schließkraft Vorderzahn	110 t
Öffnungsweite	980 mm
Gebisstiefe	975 mm
Breite Unterbacke	470 mm
Breite Oberbacke	100 mm
Länge Schneidmesser	500 mm
Öffnen / Schließen Pmax.	380 bar
Öldurchfluss	200-300 l/min
Rotation Pmax.	140 bar
Öldurchfluss	40-60 l/min
Zeit Öffnen / Schließen	2,6/2,9 Sek.



Stand: Juni 2015 - Irrtum und Änderungen vorbehalten
Die enthaltenen Angaben können vom serienmäßigen Lieferumfang abweichen.