

Demarec Drehbarer Pulverisierer DLP

Übersicht



	Baggerdienstgewicht in t			
	20	30	40	50
DLP25	18-25			
DLP30	22-35			
DLP45	32-50			

Modell		DLP25	DLP30	DLP45	DLP60
Baggerdienstgewicht	t	18-25	22-35	32-50	45-65
Gewicht o. Kopfplatte	kg	1.920	2.425	3.150	4.145
Öffnungsweite	mm	790	860	980	1.150
Schließkraft Vorderzahn	t	70	80	110	125

Stand: Juni 2015 - Irrtum und Änderungen vorbehalten
 Die enthaltenen Angaben können vom serienmäßigen Lieferumfang abweichen.

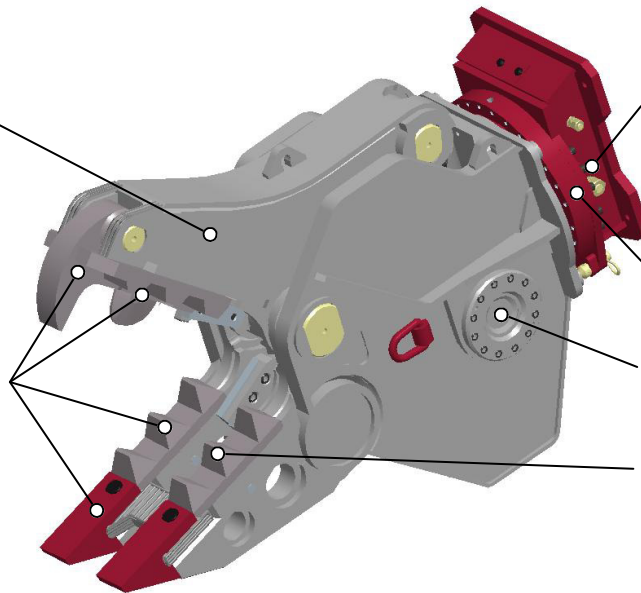
Demarec Drehbarer Pulverisierer DLP

Highlights



Große Schließkraft und
Öffnungsweite

Verschleißplatten und Zähne
schnell auf der Baustelle
wechselbar und austauschbar



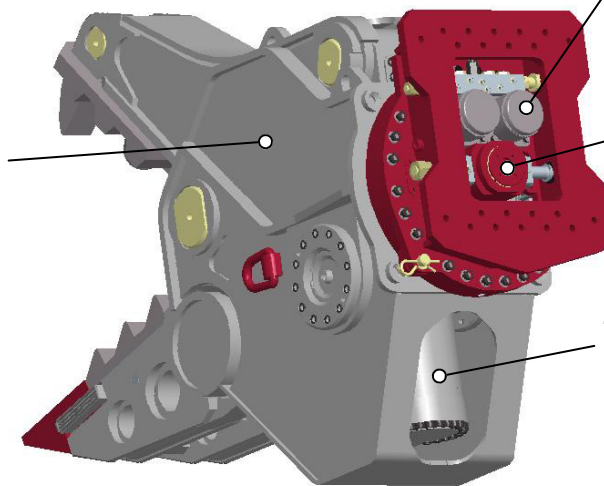
Zusätzliche Bohrung in der Dreh-
durchführung

Doppelt gelagerter Drehkranz

Robuste Zylinderaufhängung

Günstige Betriebskosten durch
drehbare Verschleißplatten

Überdrucksicherung im Regel-
kreis, die die Einwirkung unge-
wünschter Kräfte auf die
Maschine verhindert



Zwei Drehmotoren für bessere
Haltekraft und höhere
Rotationskräfte

Filter im Rotationskreis minimiert
Verschmutzung des Hydraulik-
systems

Zylinder mit Eilgangventil für gro-
ße Schließkräfte und kurze Zyk-
luszeiten

Anwendungsgebiete

- Pulverisierer für den Primär- und Sekundärabbruch

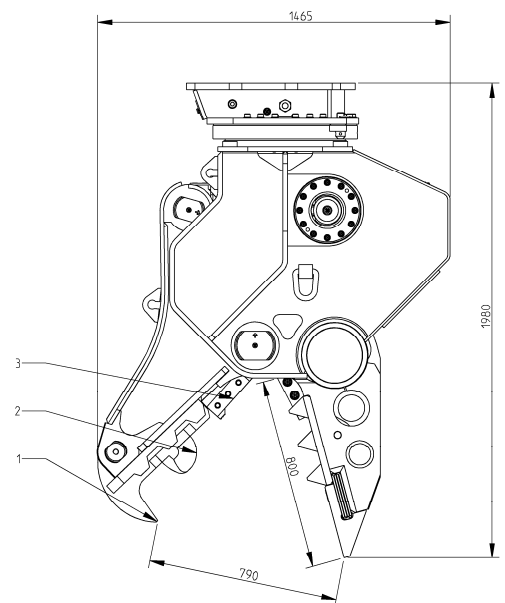
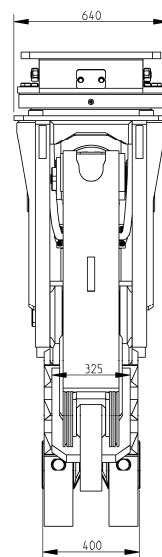
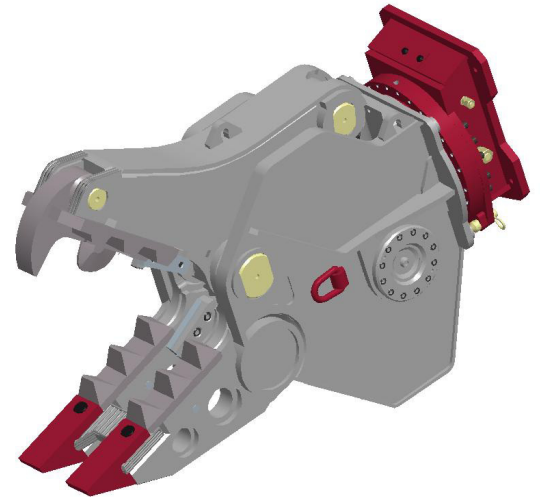
Stand: Juni 2015 - Irrtum und Änderungen vorbehalten
Die enthaltenen Angaben können vom serienmäßigen Lieferumfang abweichen.

Demarec Drehbarer Pulverisierer DLP

Technische Daten

Demarec DLP25

Baggerdienstgewicht	18-25 t
Gewicht ohne Kopfplatte	1.920 kg
Schließkraft Vorderzahn	70 t
Öffnungsweite	790 mm
Gebisstiefe	800 mm
Breite Unterbacke	390 mm
Breite Oberbacke	325 mm
Länge Schneidmesser	200 mm
Öffnen / Schließen Pmax.	380 bar
Öldurchfluss	120-200 l/min
Rotation Pmax.	140 bar
Öldurchfluss	40-60 l/min
Zeit Öffnen / Schließen	2,5/2,5 Sek.



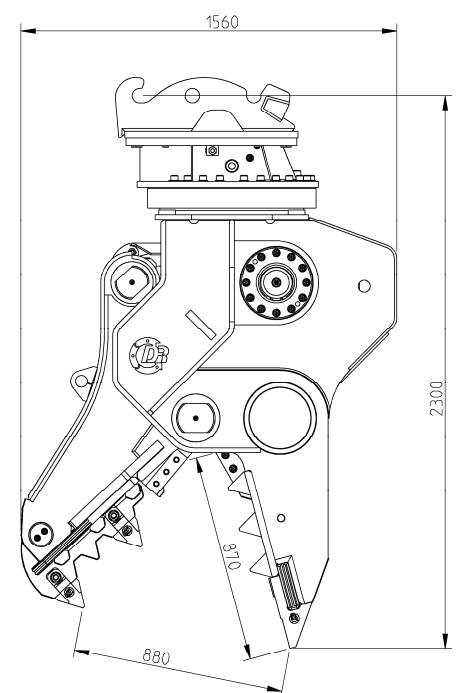
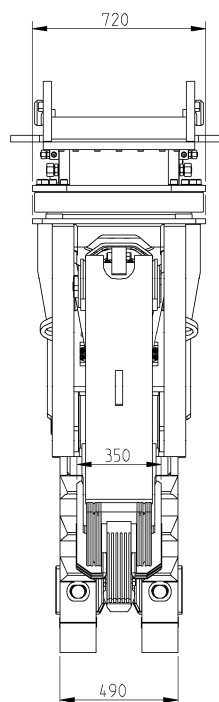
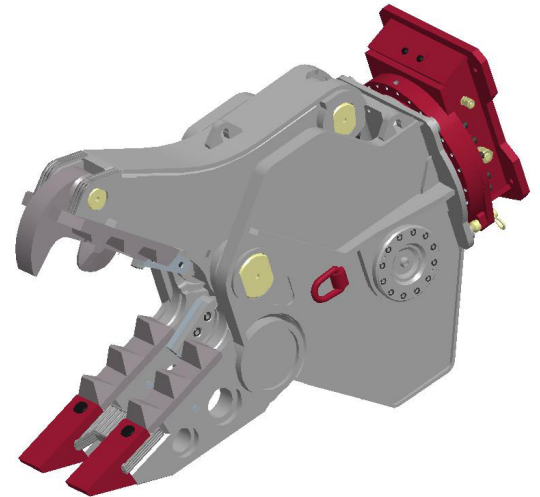
Stand: Juni 2015 - Irrtum und Änderungen vorbehalten
 Die enthaltenen Angaben können vom serienmäßigen Lieferumfang abweichen.

Demarec Drehbarer Pulverisierer DLP

Technische Daten

Demarec DLP30

Baggerdienstgewicht	22-35 t
Gewicht ohne Kopfplatte	2.425 kg
Schließkraft Vorderzahn	80 t
Öffnungsweite	860 mm
Gebisstiefe	885 mm
Breite Unterbacke	450 mm
Breite Oberbacke	350 mm
Länge Schneidmesser	200 mm
Öffnen / Schließen Pmax.	380 bar
Öldurchfluss	150-250 l/min
Rotation Pmax.	140 bar
Öldurchfluss	40-60 l/min
Zeit Öffnen / Schließen	2,5/2,5 Sek.



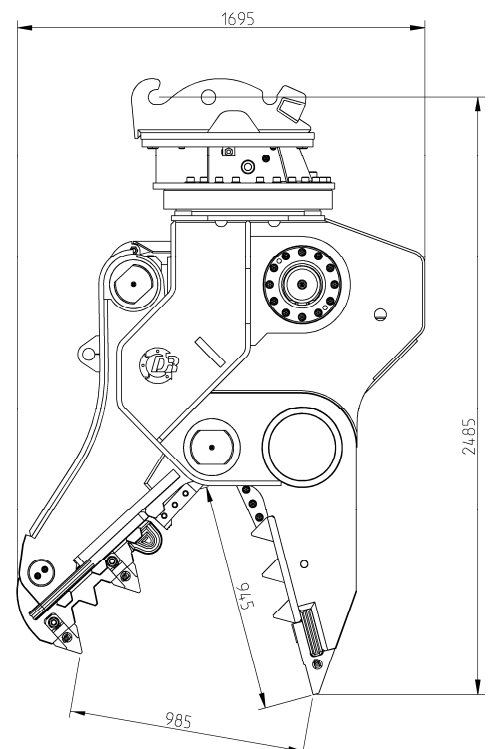
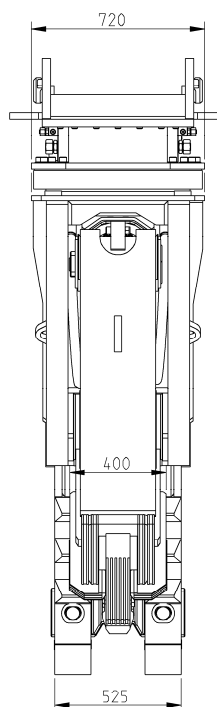
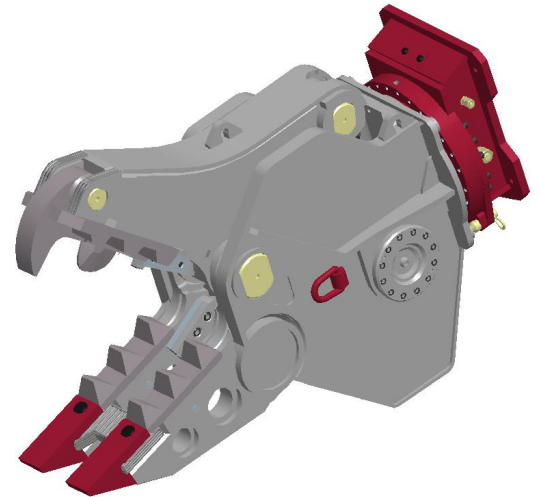
Stand: Juni 2015 - Irrtum und Änderungen vorbehalten
 Die enthaltenen Angaben können vom serienmäßigen Lieferumfang abweichen.

Demarec Drehbarer Pulverisierer DLP

Technische Daten

Demarec DLP45

Baggerdienstgewicht	32-50 t
Gewicht ohne Kopfplatte	3.150 kg
Schließkraft Vorderzahn	110 t
Öffnungsweite	980 mm
Gebisstiefe	945 mm
Breite Unterbacke	470 mm
Breite Oberbacke	400 mm
Länge Schneidmesser	200 mm
Öffnen / Schließen Pmax.	380 bar
Öldurchfluss	200-300 l/min
Rotation Pmax.	140 bar
Öldurchfluss	40-60 l/min
Zeit Öffnen / Schließen	2,6/2,9 Sek.



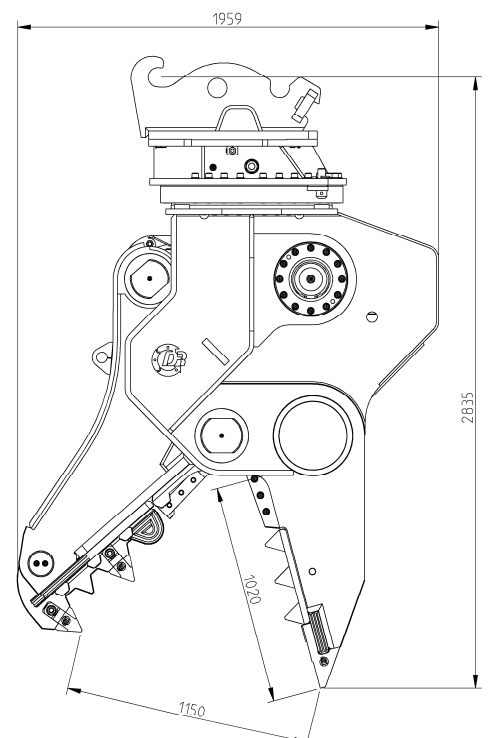
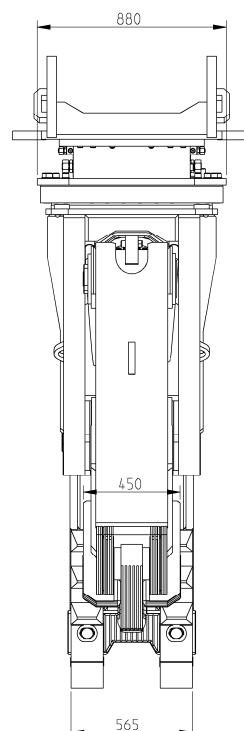
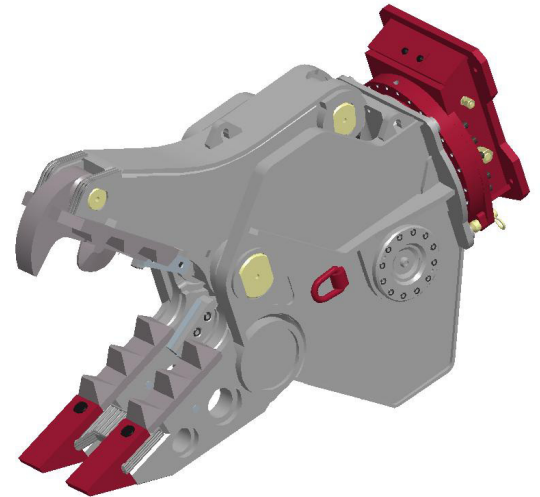
Stand: Juni 2015 - Irrtum und Änderungen vorbehalten
 Die enthaltenen Angaben können vom serienmäßigen Lieferumfang abweichen.

Demarec Drehbarer Pulverisierer DLP

Technische Daten

Demarec DLP60

Baggerdienstgewicht	32-50 t
Gewicht ohne Kopfplatte	4.145 kg
Schließkraft Vorderzahn	125 t
Öffnungsweite	1.150 mm
Gebisstiefe	1.020 mm
Breite Unterbacke	565 mm
Breite Oberbacke	450 mm
Länge Schneidmesser	250 mm
Öffnen / Schließen Pmax.	380 bar
Öldurchfluss	300-400 l/min
Rotation Pmax.	140 bar
Öldurchfluss	40-60 l/min
Zeit Öffnen / Schließen	2,6/2,8 Sek.



Stand: Juni 2015 - Irrtum und Änderungen vorbehalten
 Die enthaltenen Angaben können vom serienmäßigen Lieferumfang abweichen.