

Demarec Drehbare Kombischere DRC Übersicht



	Baggerdienstgewicht in t			
	20	30	40	50
DRC25	18-25			
DRC30		22-35		
DRC45			32-50	

Modell		DRC25	DRC30	DRC45
Baggerdienstgewicht	t	18-25	22-35	32-50
Gewicht o. Kopfplatte	kg	1.880	2.440	3.060
Öffnungsweite	mm	785	875	980
Schließkraft Vorderzahn	t	85	100	130

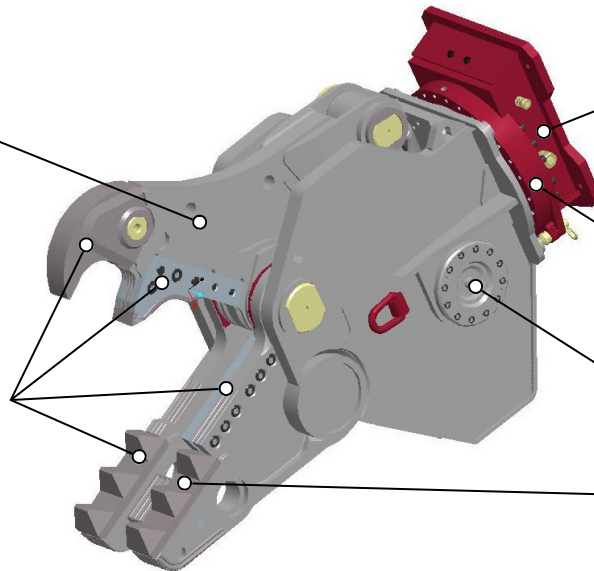
Stand: Juni 2015 - Irrtum und Änderungen vorbehalten
Die enthaltenen Angaben können vom serienmäßigen Lieferumfang abweichen.

Demarec Drehbare Kombischere DRC Highlights



Große Schließkraft und
Öffnungsweite

Verschleißplatten und Zähne
schnell auf der Baustelle
wechselbar und austauschbar



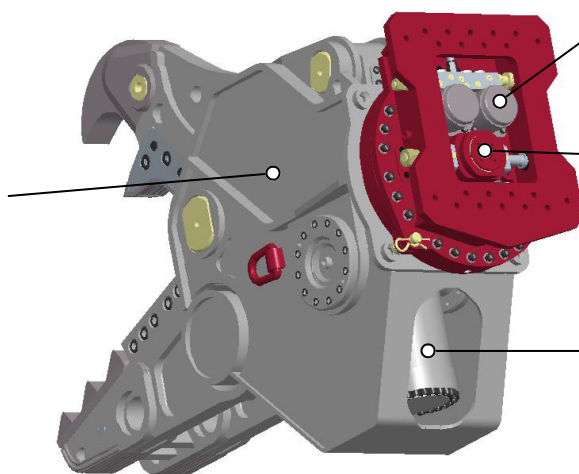
Zusätzliche Bohrung in der
Drehdurchführung

Doppelt gelagerter Drehkranz

Robuste Zylinderaufhängung

Günstige Betriebskosten durch
drehbare Verschleißplatten

Überdrucksicherung im Regel-
kreis, die die Einwirkung unge-
wünschter Kräfte auf die
Maschine verhindert



Zwei Drehmotoren für bessere
Haltekraft und höhere Rotations-
kräfte

Filter im Rotationskreis minimiert
Verschmutzung des
Hydrauliksystems

DemaPower Zylinder mit 4 Druck-
kammern und dop-
pelt wirkendem Eilgangventil
(schließen und Öffnen) für bis zu
20% mehr Kraft und schnellsten
Zykluszeiten

Anwendungsgebiete

- Abbruchschere für den Primär- und Sekundärabbruch

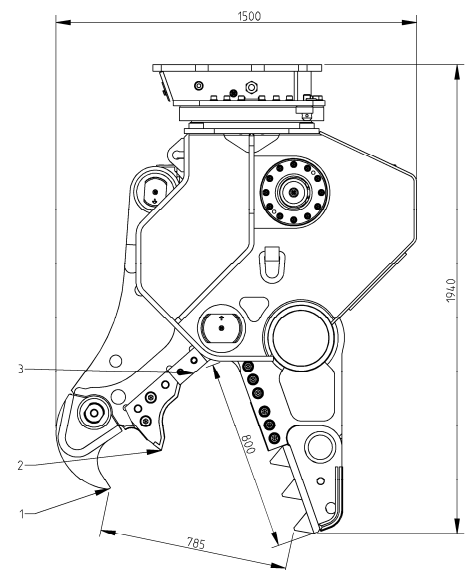
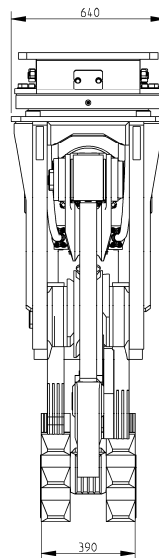
Stand: Juni 2015 - Irrtum und Änderungen vorbehalten
Die enthaltenen Angaben können vom serienmäßigen Lieferumfang abweichen.

Demarec Drehbare Kombischere DRC

Technische Daten



Demarec DRC25	
Baggerdienstgewicht	18-25 t
Gewicht ohne Kopfplatte	1.880 kg
Schließkraft Vorderzahn	85 t
Öffnungsweite	785 mm
Gebisstiefe	800 mm
Breite Unterbacke	390 mm
Breite Oberbacke	90 mm
Länge Schneidmesser	400 mm
Öffnen / Schließen Pmax.	380 bar
Öldurchfluss	120-200 l/min
Rotation Pmax.	140 bar
Öldurchfluss	40-60 l/min
Zeit Öffnen / Schließen	1,5/2,3 Sek.



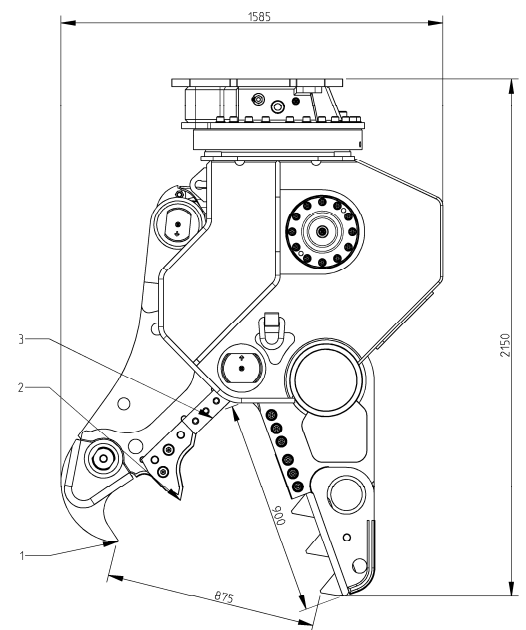
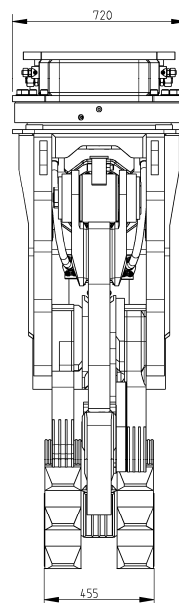
Stand: Juni 2015 - Irrtum und Änderungen vorbehalten
 Die enthaltenen Angaben können vom serienmäßigen Lieferumfang abweichen.

Demarec Drehbare Kombischere DRC

Technische Daten



Demarec DRC30	
Baggerdienstgewicht	22-35 t
Gewicht ohne Kopfplatte	2.440 kg
Schließkraft Vorderzahn	100 t
Öffnungsweite	875 mm
Gebisstiefe	900 mm
Breite Unterbacke	455 mm
Breite Oberbacke	100 mm
Länge Schneidmesser	400 mm
Öffnen / Schließen Pmax.	380 bar
Öldurchfluss	150-250 l/min
Rotation Pmax.	140 bar
Öldurchfluss	40-60 l/min
Zeit Öffnen / Schließen	2,0/2,3 Sek.



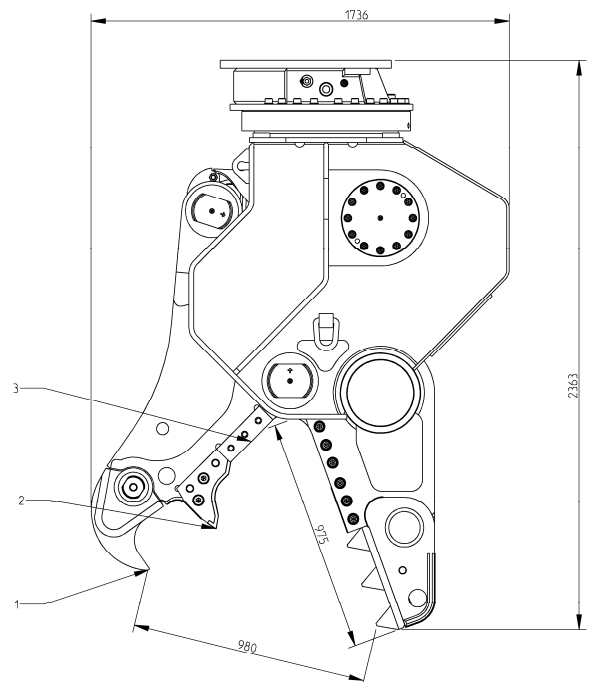
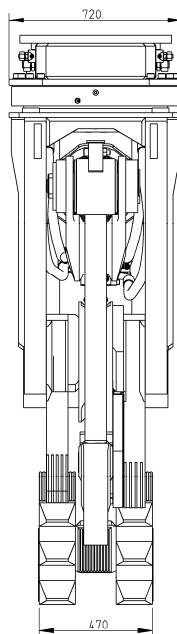
Stand: Juni 2015 - Irrtum und Änderungen vorbehalten
 Die enthaltenen Angaben können vom serienmäßigen Lieferumfang abweichen.

Demarec Drehbare Kombischere DRC

Technische Daten



Demarec DRC45	
Baggerdienstgewicht	32-50 t
Gewicht ohne Kopfplatte	3.060 kg
Schließkraft Vorderzahn	130 t
Öffnungsweite	980 mm
Gebisstiefe	975 mm
Breite Unterbacke	470 mm
Breite Oberbacke	100 mm
Länge Schneidmesser	500 mm
Öffnen / Schließen Pmax.	380 bar
Öldurchfluss	200-300 l/min
Rotation Pmax.	140 bar
Öldurchfluss	40-60 l/min
Zeit Öffnen / Schließen	2,0/2,9 Sek.



Stand: Juni 2015 - Irrtum und Änderungen vorbehalten
 Die enthaltenen Angaben können vom serienmäßigen Lieferumfang abweichen.