

## Demarec Abbruch- und Sortiergreifer DRG

### Übersicht



	Baggerdienstgewicht in t																
	10				20				30				40		50	60	70
DRG14																	
DRG15																	
DRG17																	
DRG19																	
DRG22																	
DRG25																	
DRG27																	
DRG28																	
DRG36																	
DRG45																	
DRG65																	

Modell		DRG14	DRG15	DRG17	DRG19	DRG22	DRG25
Baggerdienstgewicht	t	10-18	12-20	12-24	13-25	15-30	18-28
Gewicht o. Kopfplatte	kg	860	900	1.030	1.115	1.315	1.400
Inhalt	l	340	415	365	480	570	650
Schalenbreite	mm	750	900	850	1.000	1.000	1.000

Modell		DRG27	DRG28	DRG36	DRG45	DRG65	
Baggerdienstgewicht	t	20-30	24-40	30-50	35-60	50-80	
Gewicht o. Kopfplatte	kg	1.480	1.820	2.210	2.330	4.165	
Inhalt	l	760	825	960	1.075	1.660	
Schalenbreite	mm	1.200	1.100	1.250	1.400	1.500	

Stand: Juni 2015 - Irrtum und Änderungen vorbehalten

Die enthaltenen Angaben können vom serienmäßigen Lieferumfang abweichen.

## Demarec Abbruch- und Sortiergreifer DRG

### Highlights



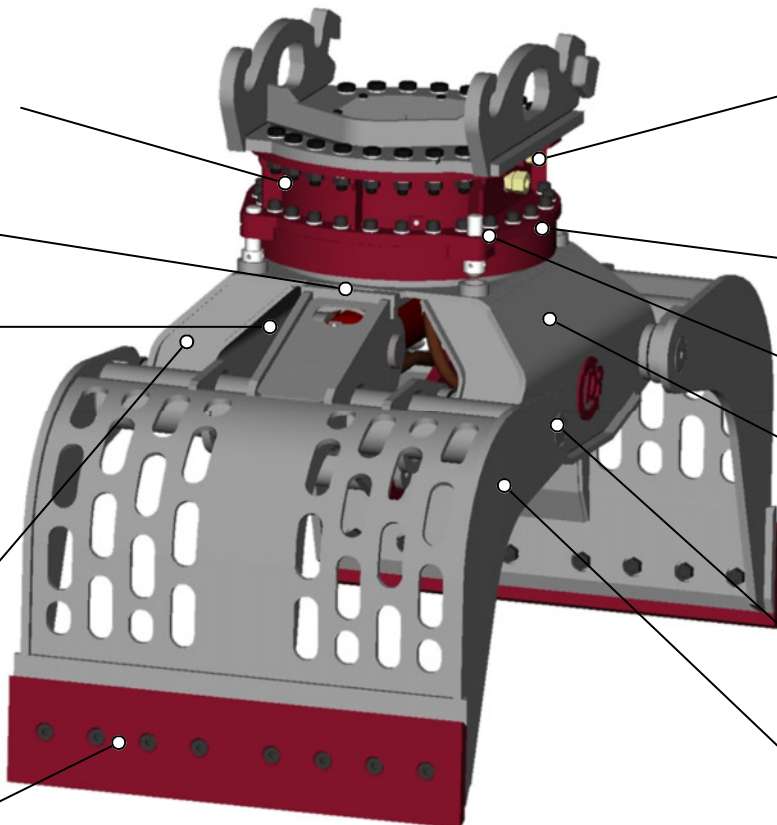
Ab DRG25: Zwei Drehmotoren, serienmäßig mit Schockventilen zum Schutz des Hydraulikkreislaufs

Robuste Anschläge

Zylinder mit Endlagendämpfung

Robuster, widerstandsfähiger **Delta-Box** Schalenträger

3fach wendbare, austauschbare geteilte Unterschraubmesser aus HB500 Stahl



Serienmäßiger Filter im Drehkreis verringert Verschmutzung des Hydraulikkreislaufs

Ab DRG28: doppelt gelagerter Drehkranz

Hydraulikdichtungen auch für Bio-Öle geeignet

Lasthalteventil serienmäßig

Lagerpunkte mit Staubabdichtung und gehärteten Achsen

Verstärkte Seitenwände aus HB500 Stahl



- Patentierter Schalenträger
- Für sehr lange Lebensdauer des Greifers auch bei schwersten Einsätzen
- Effektive Unterstützung des Drehkranzes
- Besonders breite Schalenlagerung
- Massive Anschläge, mittig positioniert für effektive und dauerhafte Schalenunterstützung

### Anwendungsgebiete

DRG Abbruch- und Sortiergreifer eignen sich für vielfältige Aufgaben in den Bereichen:

- Abbruch
- Recycling
- Landschaftsbau (z.B. Steine versetzen)

Stand: Juni 2015 - Irrtum und Änderungen vorbehalten

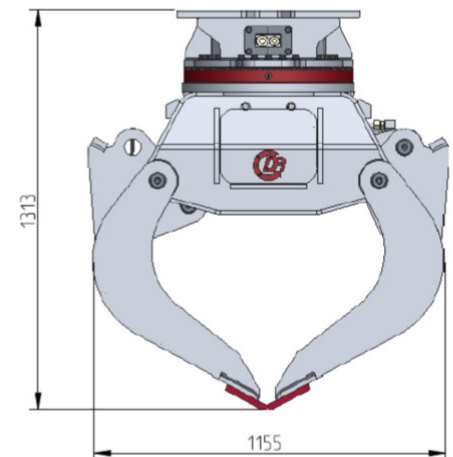
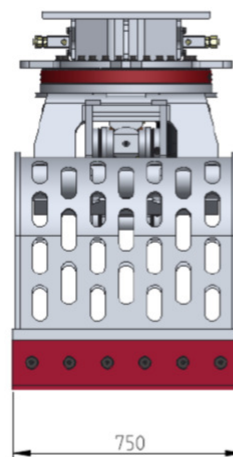
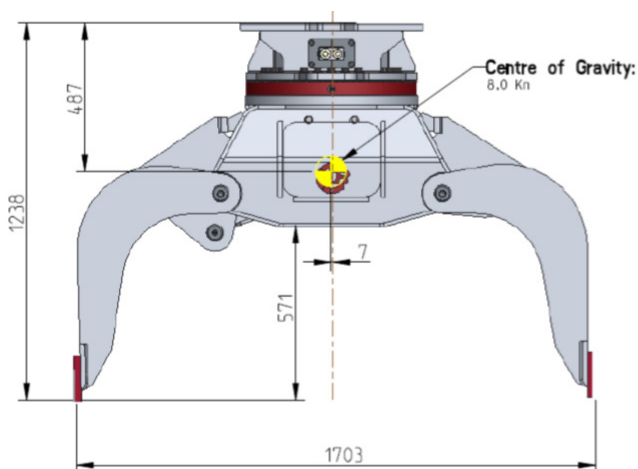
Die enthaltenen Angaben können vom serienmäßigen Lieferumfang abweichen.

## Demarec Abbruch- und Sortiergreifer DRG

### Technische Daten



Demarec DRG14	
Baggerdienstgewicht	10-18 t
Gewicht ohne Kopfplatte	860 kg
Inhalt	340 l
Schließkraft	43 kN
Öffnung	1.730 mm
Breite	750 mm
Höhe	1228 mm
Öffnen/Schließen Pmax	350 bar
Öldurchfluss	80 l/min
Rotation Pmax	140 bar
Öldurchfluss	40 l/min



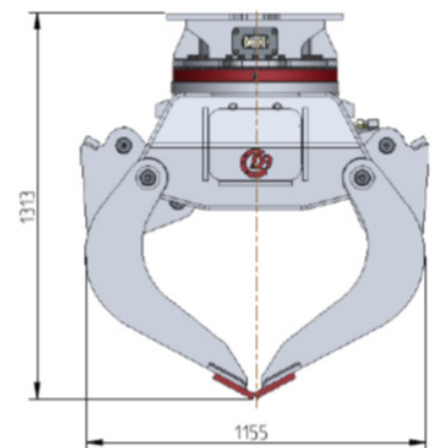
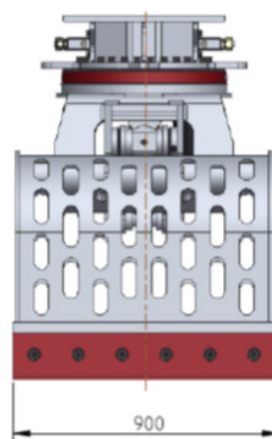
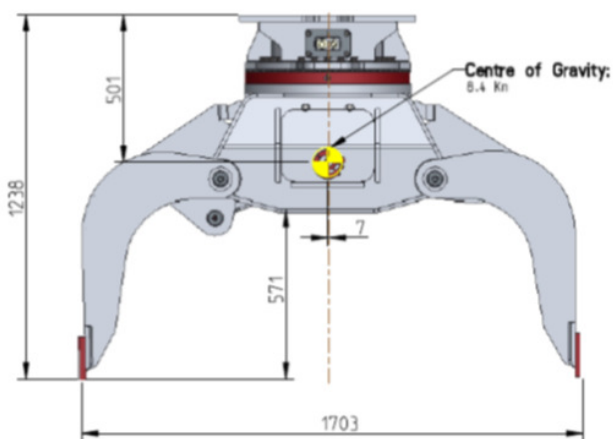
Stand: Juni 2015 - Irrtum und Änderungen vorbehalten  
Die enthaltenen Angaben können vom serienmäßigen Lieferumfang abweichen.

## Demarec Abbruch- und Sortiergreifer DRG

### Technische Daten



Demarec DRG15	
Baggerdienstgewicht	12-20 t
Gewicht ohne Kopfplatte	900 kg
Inhalt	415 l
Schließkraft	43 kN
Öffnung	1.730 mm
Breite	900 mm
Höhe	1.228 mm
Öffnen/Schließen Pmax	350 bar
Öldurchfluss	80 l/min
Rotation Pmax	140 bar
Öldurchfluss	40 l/min



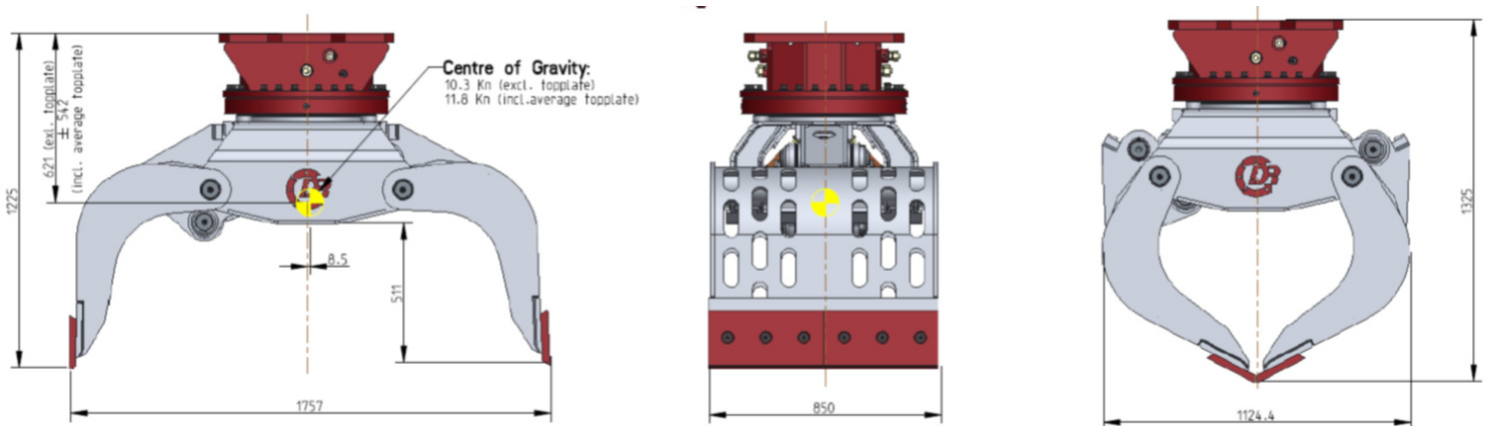
Stand: Juni 2015 - Irrtum und Änderungen vorbehalten  
Die enthaltenen Angaben können vom serienmäßigen Lieferumfang abweichen.

## Demarec Abbruch- und Sortiergreifer DRG

### Technische Daten



Demarec DRG17	
Baggerdienstgewicht	12-24 t
Gewicht ohne Kopfplatte	1.030 kg
Inhalt	365 l
Schließkraft	50 kN
Öffnung	1.757 mm
Breite	850 mm
Höhe	1.225 mm
Öffnen/Schließen Pmax	350 bar
Öldurchfluss	100 l/min
Rotation Pmax	140 bar
Öldurchfluss	40 l/min



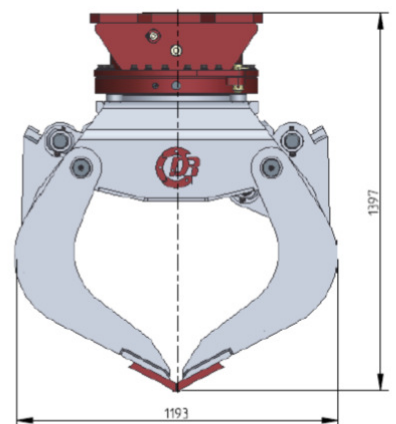
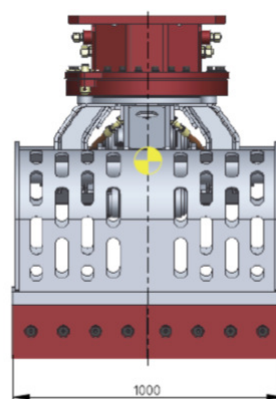
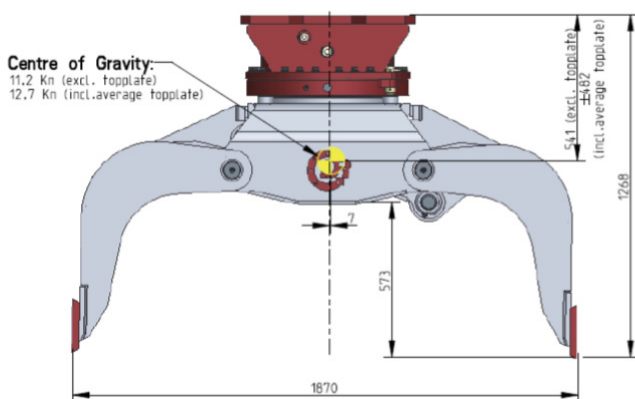
Stand: Juni 2015 - Irrtum und Änderungen vorbehalten  
 Die enthaltenen Angaben können vom serienmäßigen Lieferumfang abweichen.

## Demarec Abbruch- und Sortiergreifer DRG

### Technische Daten



Demarec DRG19	
Baggerdienstgewicht	13-25 t
Gewicht ohne Kopfplatte	1.115 kg
Inhalt	480 l
Schließkraft	50 kN
Öffnung	1.895 mm
Breite	1.000 mm
Höhe	1.256 mm
Öffnen/Schließen Pmax	350 bar
Öldurchfluss	100 l/min
Rotation Pmax	140 bar
Öldurchfluss	40 l/min



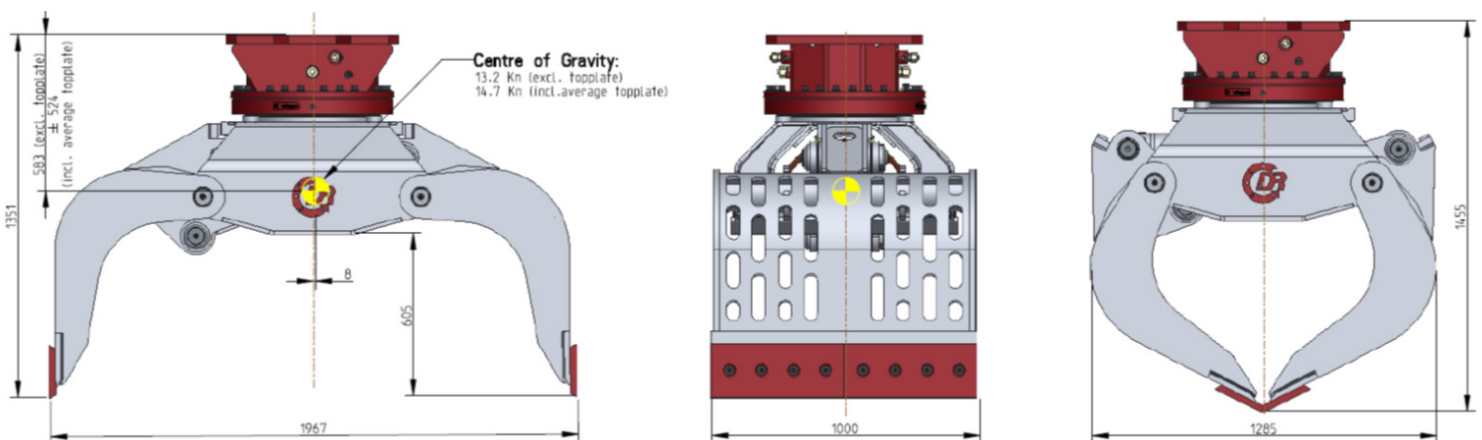
Stand: Juni 2015 - Irrtum und Änderungen vorbehalten  
Die enthaltenen Angaben können vom serienmäßigen Lieferumfang abweichen.

## Demarec Abbruch- und Sortiergreifer DRG

### Technische Daten



Demarec DRG22	
Baggerdienstgewicht	15-30 t
Gewicht ohne Kopfplatte	1.315 kg
Inhalt	570 l
Schließkraft	56 kN
Öffnung	1.992 mm
Breite	1.000 mm
Höhe	1.340 mm
Öffnen/Schließen Pmax	350 bar
Öldurchfluss	100 l/min
Rotation Pmax	140 bar
Öldurchfluss	40 l/min



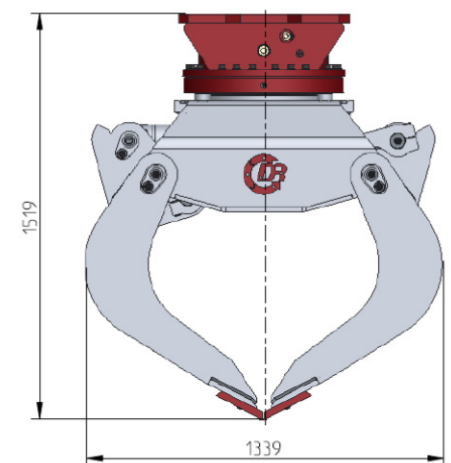
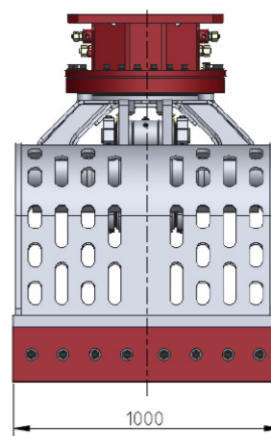
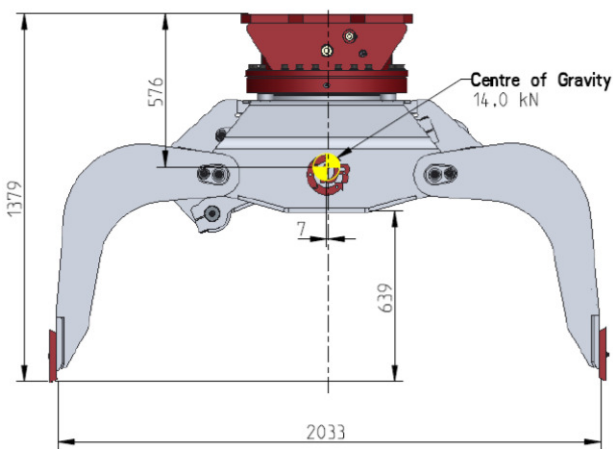
Stand: Juni 2015 - Irrtum und Änderungen vorbehalten  
Die enthaltenen Angaben können vom serienmäßigen Lieferumfang abweichen.

## Demarec Abbruch- und Sortiergreifer DRG

### Technische Daten



Demarec DRG25	
Baggerdienstgewicht	18-28 t
Gewicht ohne Kopfplatte	1.400 kg
Inhalt	650 l
Schließkraft	60 kN
Öffnung	2.050 mm
Breite	1.000 mm
Höhe	1.380 mm
Öffnen/Schließen Pmax	350 bar
Öldurchfluss	100 l/min
Rotation Pmax	140 bar
Öldurchfluss	40 l/min



Stand: Juni 2015 - Irrtum und Änderungen vorbehalten  
Die enthaltenen Angaben können vom serienmäßigen Lieferumfang abweichen.

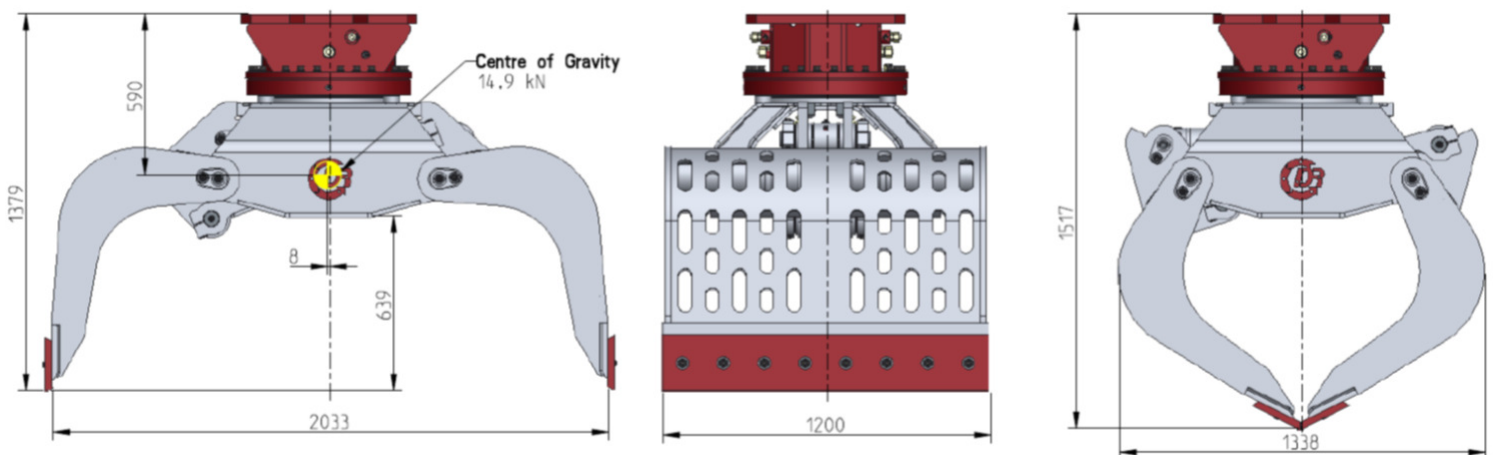


## Demarec Abbruch- und Sortiergreifer DRG

### Technische Daten



Demarec DRG27	
Baggerdienstgewicht	20-30 t
Gewicht ohne Kopfplatte	1.480 kg
Inhalt	760 l
Schließkraft	60 kN
Öffnung	2.050 mm
Breite	1.200 mm
Höhe	1.380 mm
Öffnen/Schließen Pmax	350 bar
Öldurchfluss	100 l/min
Rotation Pmax	140 bar
Öldurchfluss	40 l/min



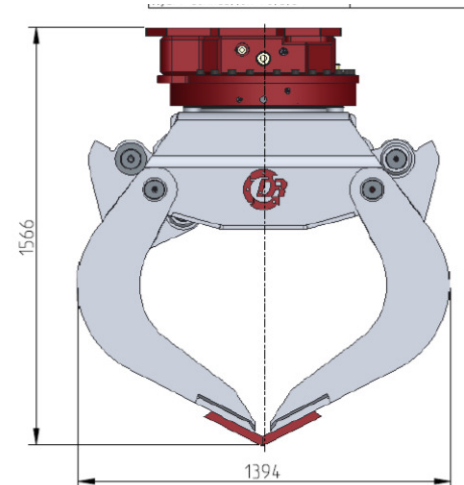
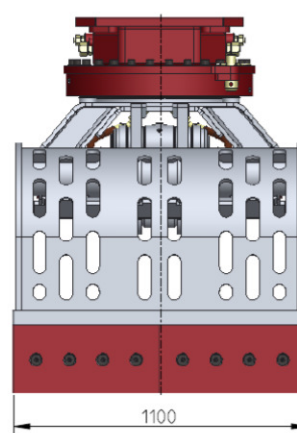
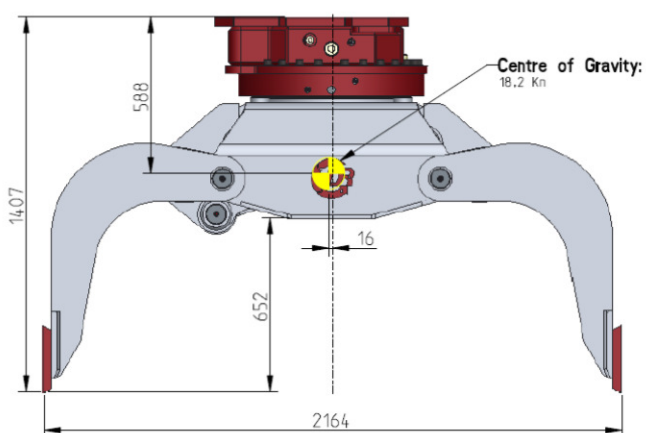
Stand: Juni 2015 - Irrtum und Änderungen vorbehalten  
Die enthaltenen Angaben können vom serienmäßigen Lieferumfang abweichen.

## Demarec Abbruch- und Sortiergreifer DRG

### Technische Daten



Demarec DRG28	
Baggerdienstgewicht	24-40 t
Gewicht ohne Kopfplatte	1.820 kg
Inhalt	825 l
Schließkraft	70 kN
Öffnung	2.193 mm
Breite	1.100 mm
Höhe	1.393 mm
Öffnen/Schließen Pmax	350 bar
Öldurchfluss	120 l/min
Rotation Pmax	140 bar
Öldurchfluss	40-60 l/min



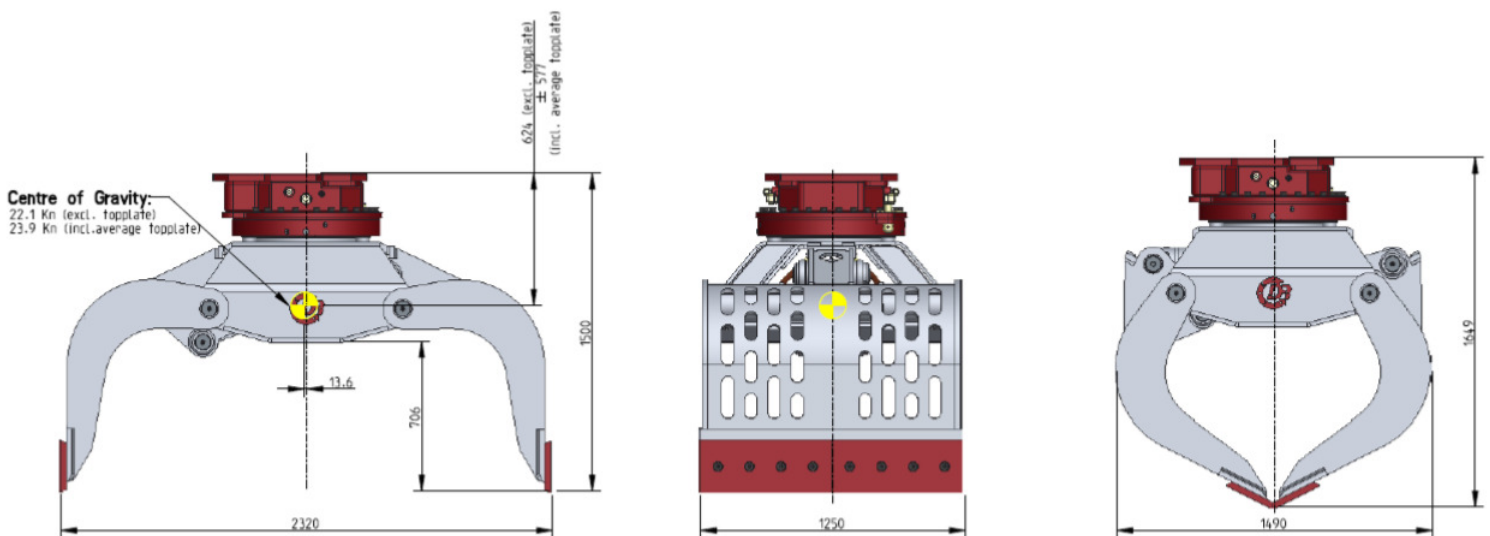
Stand: Juni 2015 - Irrtum und Änderungen vorbehalten  
Die enthaltenen Angaben können vom serienmäßigen Lieferumfang abweichen.

## Demarec Abbruch- und Sortiergreifer DRG

### Technische Daten



Demarec DRG36	
Baggerdienstgewicht	30-50 t
Gewicht ohne Kopfplatte	2.210 kg
Inhalt	960 l
Schließkraft	80 kN
Öffnung	2.325 mm
Breite	1.250 mm
Höhe	1.481 mm
Öffnen/Schließen Pmax	350 bar
Öldurchfluss	120 l/min
Rotation Pmax	140 bar
Öldurchfluss	40-60 l/min



Stand: Juni 2015 - Irrtum und Änderungen vorbehalten

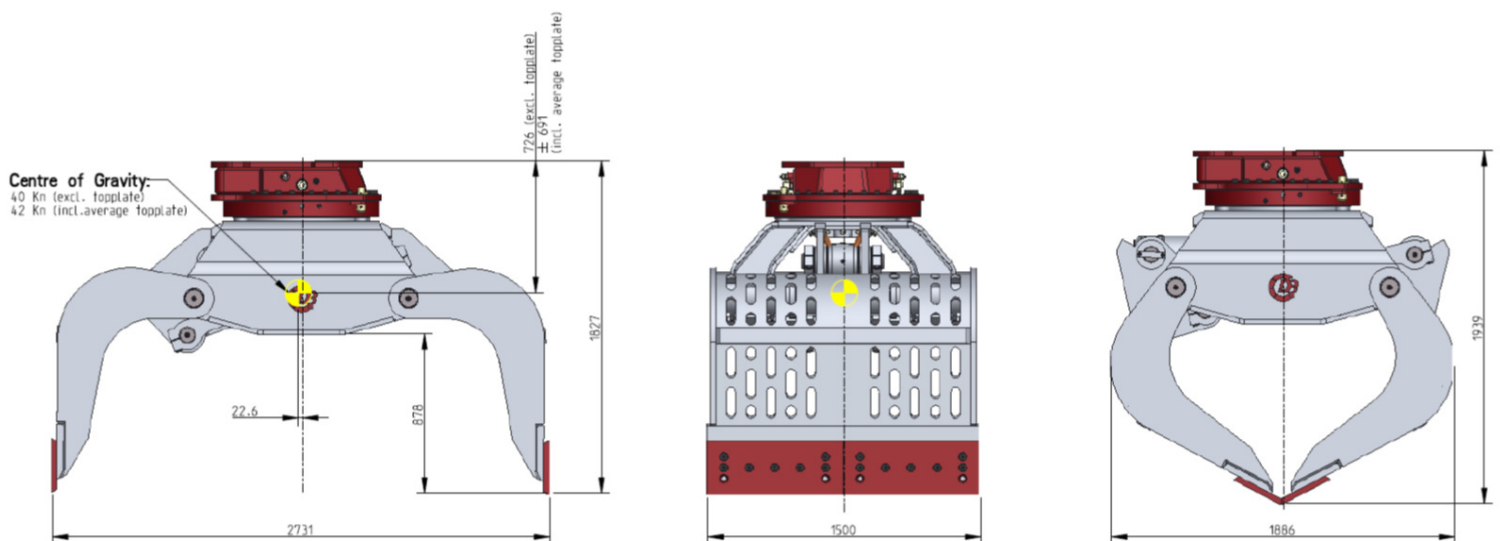
Die enthaltenen Angaben können vom serienmäßigen Lieferumfang abweichen.

## Demarec Abbruch- und Sortiergreifer DRG

### Technische Daten



Demarec DRG45	
Baggerdienstgewicht	35-60 t
Gewicht ohne Kopfplatte	2.330 kg
Inhalt	1.075 l
Schließkraft	80 kN
Öffnung	2.355 mm
Breite	1.400 mm
Höhe	1.496 mm
Öffnen/Schließen Pmax	350 bar
Öldurchfluss	120 l/min
Rotation Pmax	140 bar
Öldurchfluss	40-60 l/min



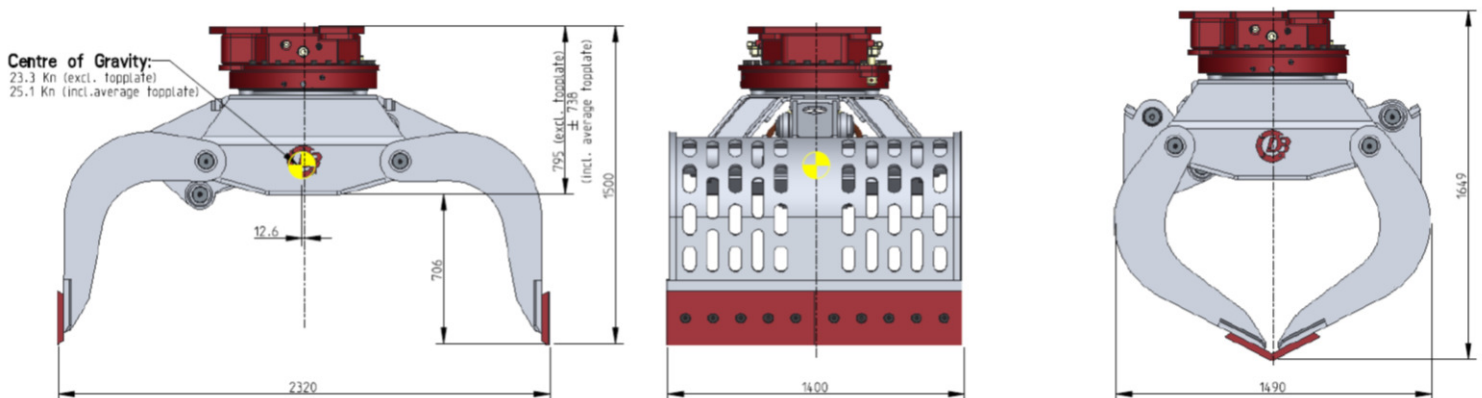
Stand: Juni 2015 - Irrtum und Änderungen vorbehalten  
Die enthaltenen Angaben können vom serienmäßigen Lieferumfang abweichen.

## Demarec Abbruch- und Sortiergreifer DRG

### Technische Daten



Demarec DRG65	
Baggerdienstgewicht	50-80 t
Gewicht ohne Kopfplatte	4.165 kg
Inhalt	1.660 l
Schließkraft	140 kN
Öffnung	2.700 mm
Breite	1.500 mm
Höhe	1.818 mm
Öffnen/Schließen Pmax	350 bar
Öldurchfluss	200 l/min
Rotation Pmax	140 bar
Öldurchfluss	40-60 l/min



Stand: Juni 2015 - Irrtum und Änderungen vorbehalten  
 Die enthaltenen Angaben können vom serienmäßigen Lieferumfang abweichen.