

Demarec Starrer Pulverisierer DSP

Übersicht



	Baggerdienstgewicht in t																										
	20				30				40				50				55				60				65		
DSP30					20-35																						
DSP45									30-50																		
DSP60													42-65														

Modell		DSP30	DSP45	DSP60
Baggerdienstgewicht	t	20-35	30-50	42-65
Gewicht o. Kopfplatte	kg	2.135	2.670	3.570
Maulöffnung	mm	885	1.015	1.185
Schließkraft Vorderzahn	t	80	110	125

Stand: Juni 2015 - Irrtum und Änderungen vorbehalten

Die enthaltenen Angaben können vom serienmäßigen Lieferumfang abweichen.

Demarec Starrer Pulverisierer DSP

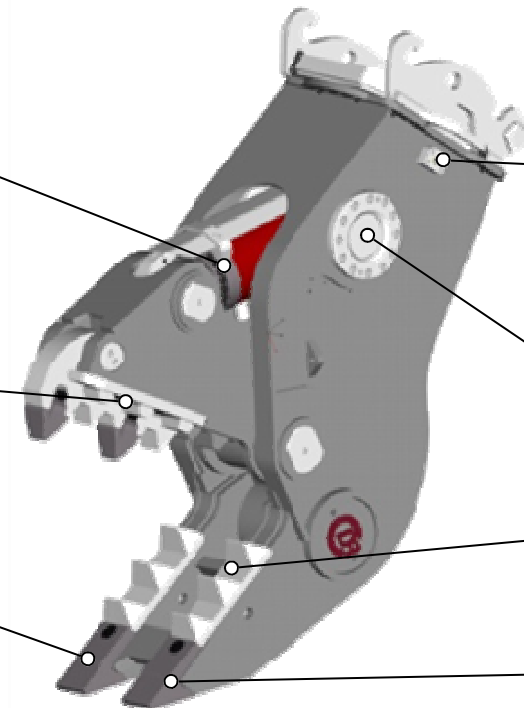
Highlights



Doppeltwirkende Zylinder-
technik für schnelle Zyklus-
zeiten von 5 Sekunden

Austauschbare Grund-
Zahnplatten und Zähne der
beweglichen Backen

Optimales Trennen der Ei-
senarmierungen vom Beton
durch Kratzzähne



Überdrucksicherung im Regel-
kreis, welche das Einwirkung
ungewünschter Kräfte auf die
Maschine verhindert

Robuste Zylinderaufhängung

Austauschbare und
drehbare Zahnplatten der
festen Backe

Austauschbare Kratzzähne der
festen Backe

Anwendungsgebiete

- Pulverisierer für den Sekundärabbruch (Trennen von Eisenarmierungen von Beton)

Stand: Juni 2015 - Irrtum und Änderungen vorbehalten

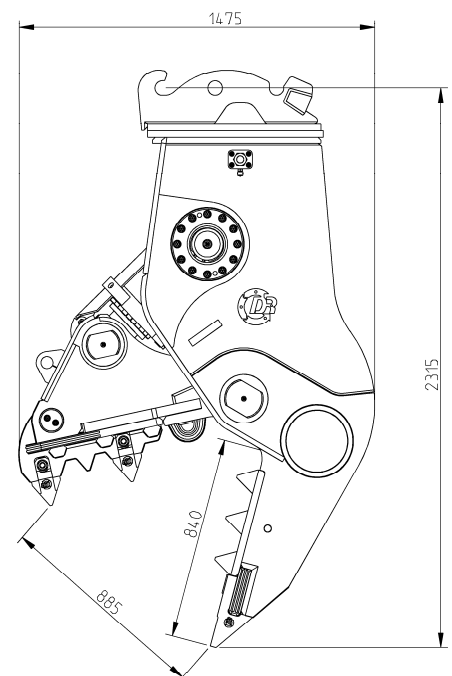
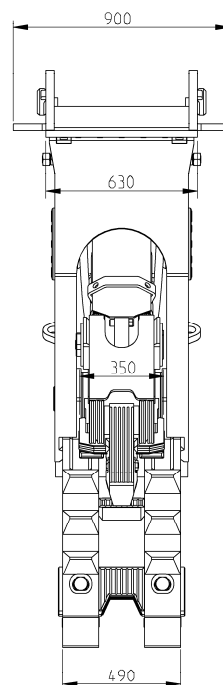
Die enthaltenen Angaben können vom serienmäßigen Lieferumfang abweichen.

Demarec Starrer Pulverisierer DSP

Technische Daten

Demarec DSP30

Baggerdienstgewicht	20-35 t
Gewicht ohne Kopfplatte	2.135 kg
Schließkraft Vorderzahn	80 t
Öffnungsweite	885 mm
Gebisstiefe	840 mm
Breite Unterbacke	490 mm
Breite Oberbacke	350 mm
Länge Schneidmesser (optional)	200 mm
Öffnen / Schließen Pmax.	380 bar
Öldurchfluss	150-250 l/min
Zeit Öffnen / Schließen	2,5/2,5 Sek.



Stand: Juni 2015 - Irrtum und Änderungen vorbehalten

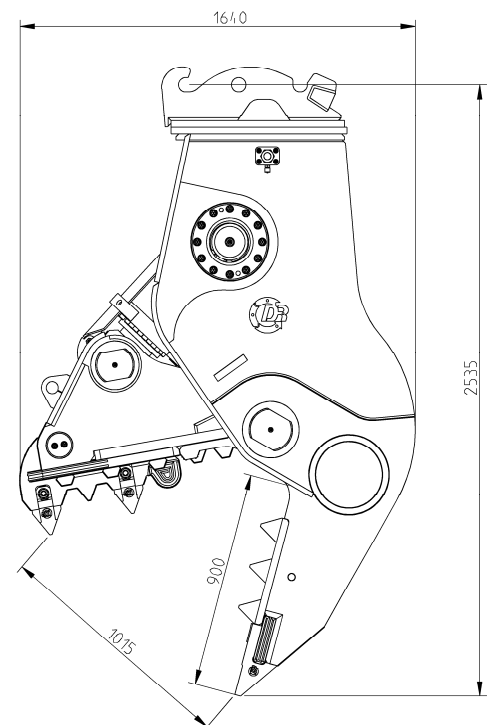
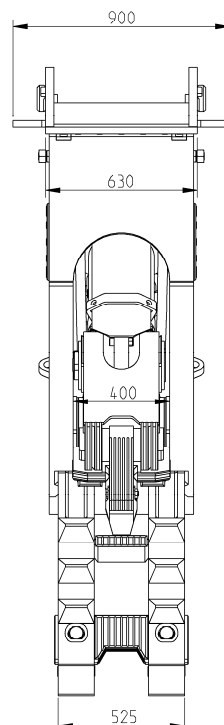
Die enthaltenen Angaben können vom serienmäßigen Lieferumfang abweichen.

Demarec Starrer Pulverisierer DSP

Technische Daten

Demarec DSP45

Baggerdienstgewicht	30-50 t
Gewicht ohne Kopfplatte	2.670 kg
Schließkraft Vorderzahn	110 t
Öffnungsweite	1.015 mm
Gebisstiefe	900 mm
Breite Unterbacke	525 mm
Breite Oberbacke	400 mm
Länge Schneidmesser (optional)	200 mm
Öffnen / Schließen Pmax.	380 bar
Öldurchfluss	200-300 l/min
Zeit Öffnen / Schließen	2,6/2,9 Sek.



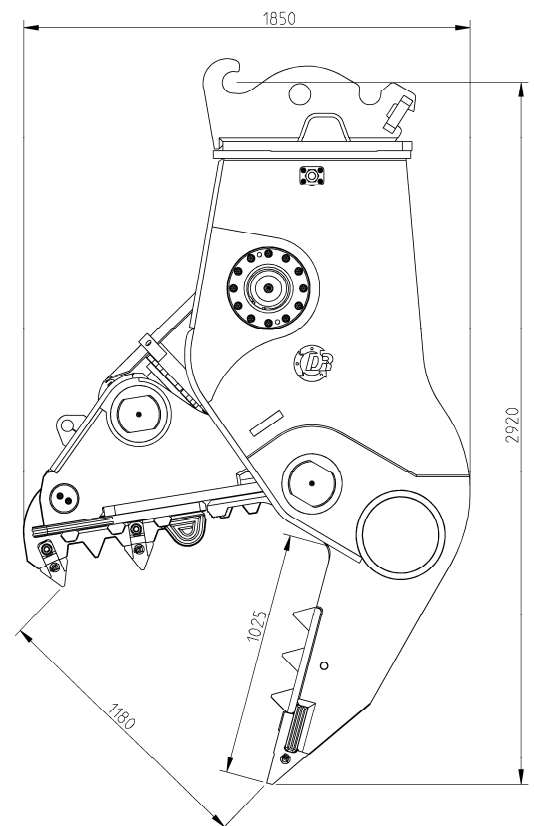
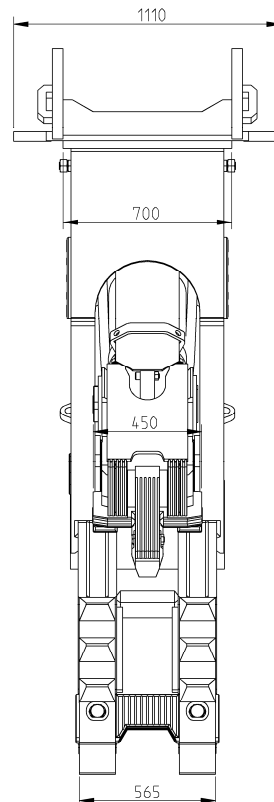
Stand: Juni 2015 - Irrtum und Änderungen vorbehalten
Die enthaltenen Angaben können vom serienmäßigen Lieferumfang abweichen.

Demarec Starrer Pulverisierer DSP

Technische Daten

Demarec DSP60

Baggerdienstgewicht	42-65 t
Gewicht ohne Kopfplatte	3.570 kg
Schließkraft Vorderzahn	125 t
Öffnungsweite	1.135 mm
Gebisstiefe	1.000 mm
Breite Unterbacke	565 mm
Breite Oberbacke	450 mm
Länge Schneidmesser (optional)	200 mm
Öffnen / Schließen Pmax.	380 bar
Öldurchfluss	300-400 l/min
Zeit Öffnen / Schließen	2,8/3,0 Sek.



Stand: Juni 2015 - Irrtum und Änderungen vorbehalten

Die enthaltenen Angaben können vom serienmäßigen Lieferumfang abweichen.