

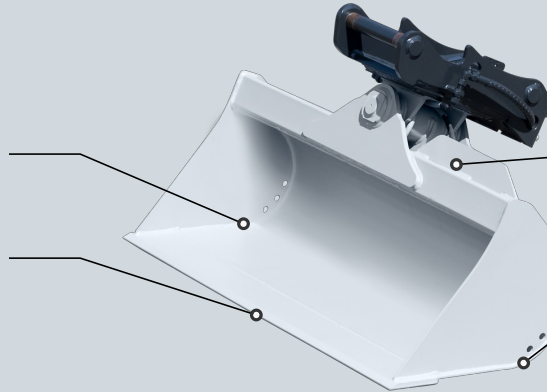


KTEG 360° Grabenräumlöffel schwenkbar



Langgestreckter Löffelboden für leichtes Eindringen und hohes Fassungsvermögen

Robuste Ausführung aus Verschleißstahl, Löffelschneide 500 HB, Löffelboden 400 HB



Zylinder mit Kolbenschutz

Inklusive rückwärtiger Schneidkante

Entwässerungslöcher

IHRE VORTEILE

Maximaler Einsatzradius

Verbesserte Manövrierfähigkeit durch 360° Funktion.

Schneller Rückverfüllen

Einschieben des Aushubs durch Eindrehen des Löffels 90° nach links oder rechts.

Mehr Produktivität

Arbeiten in alle Richtungen reduziert das Versetzen des Baggers.

Tiltrotator „light“

In Kombination mit Schwenklöffeln sind auch 3D-Anwendungen einfach darstellbar.

Technische Daten

| | TB02-1000-KPL | TB03-1200-KPL | TB05-1200-KPL | TB06-1400-KPL | TB08-1600-KPL |
|---------------|----------------------|----------------------|----------------------------|----------------------|------------------------|
| Passender MTC | ZX17U, ZX19, ZX19U | ZX26U | ZX33U, ZX38U, ZX48U, ZX55U | ZX65USB | ZX95USB, ZX95US, ZX95W |
| OQR-Aufnahme | OQR30 | OQR30 | OQR40 | OQR45 | OQR45 |
| Gewicht | 132 kg | 160 kg | 164 kg | 185 kg | 360 kg |
| Schnittbreite | 1.000 mm | 1.200 mm | 1.200 mm | 1.400 mm | 1.600 mm |
| Inhalt | 0,092 m ³ | 0,117 m ³ | 0,180 m ³ | 0,240 m ³ | 0,310 m ³ |